



- Potenza nominale audio: 250 W.
- Display 4.3" retroilluminato con touch screen per la selezione delle zone di allerta e di evacuazione e la navigazione per regolazione livelli, configurazione dell'apparecchio, visualizzazione guasti.
- Microfono palmare VVF.
- Invio di messaggi pre-registrati di EVACUAZIONE ed ALLERTA.
- n° 4 contatti d'ingresso sorvegliati, configurabili per la riproduzione dei messaggi di evacuazione e/o allerta sulle zone programmate, per il reset dei messaggi e la segnalazione di guasto di apparecchiature esterne.
- n°1 ingresso ausiliario/musica configurabile come sorgente musicale, chiamata con attivazione precedenza o chiamata con attivazione automatica (VOX).
- n°2 uscite a relè configurabili.
- Pulsante locale per la messa in emergenza dell'impianto con relativa spia a led.
- Pulsante locale di reset dell'indicatore acustico di guasto e della riproduzione dei messaggi d'allarme.
- Unità caricabatterie interna certificata EN54-4 per alimentazione secondaria a 24Vcc.
- Possibilità di collegare fino a 4 postazioni microfoniche broadcast o, in alternativa, fino a 2 postazioni d'emergenza.
- Scheda opzionale di estensione per poter effettuare una chiamata generale su tutti gli apparecchi collegati o per avere un ingresso musicale aggiuntivo.
- Possibilità di utilizzare un amplificatore di riserva.

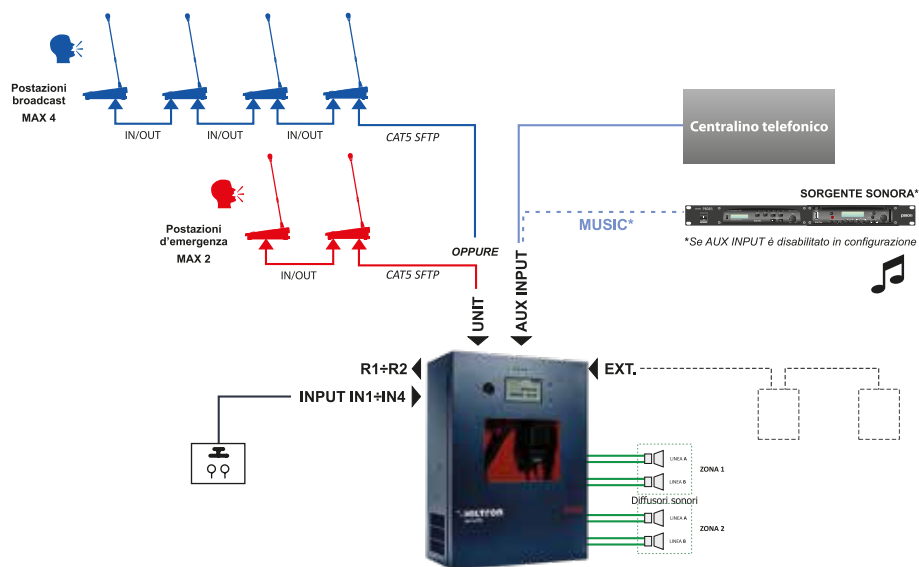
EVAC250

Sistema di evacuazione vocale integrato
2 zone, montaggio a parete,
cert. EN54-16 EN54-4

Caratteristiche Tecniche

Potenza nominale audio @230 Vca	250 W
Potenza nominale audio @24 Vcc	200 W (THD=10%)
Potenza nominale audio @21,5 Vcc	158 W (THD=10%)
Display	4.3" retroilluminato con touch screen 480x272 punti
N° zone/amplificatori	2
Ingressi	
Microfono d'emergenza <ul style="list-style-type: none"> • Sensibilità / Impedenza • Risposta in frequenza • Rapporto S/N 	Dinamico XLR-F sulla porta frontale con tasto P.T.T. (Push To Talk) Livello segnale: 20 mV / 10 kΩ 110 ÷ 10.000 Hz 61 dB
Postazioni PA / Emergenza (UNIT) <ul style="list-style-type: none"> • Sensibilità / Impedenza • Risposta in frequenza • Rapporto S/N 	n°1 Rj45 per unità di chiamata (PA) o postazioni emergenza (VES) Livello segnale: max. 850 mV / 8 kΩ 60 ÷ 20.000 Hz 84 dB
AUX INPUT (LINE VOX) / MUSIC <ul style="list-style-type: none"> • Sensibilità / Impedenza • Risposta in frequenza • Rapporto S/N 	Bilanciata a morsetti (HOT-COM-GND) Programmabile per modalità ON / OFF / VOX con A.P.T. Ingresso precedenza con attivazione chiusura contatto 160 mV / 40 kΩ 40 ÷ 20.000 Hz 73 dB
Uscite	
Uscite a tensione costante	2 zone A/B per linee 100V - Minimo 40 Ω
Controlli d'emergenza <ul style="list-style-type: none"> • Ingressi controllati (IN1÷IN4) • Uscite R1, R2 	Programmabili per stato normalmente attivo o normalmente disattivo n°4 ingressi con diagnosi n°2 relè per segnalazione e stato d'emergenza e guasto (24Vcc / 1A ciascuno), N.O-N.C-Exchange state

Generalità		
Alimentazione da rete	230 Vca 50/60Hz +10/-15%	
Consumo @230Vca	330 W pieno carico 33 W quiescent	
Alimentazione secondaria	24 Vcc (2x batterie) 12 V	
Consumo @24 Vcc	9,8 A pieno carico 940 mA quiescent 0,22 A energy saving	
Batterie	12 Ah - Ri max. 250 mΩ	24 h in standby + 1/2 h in condizione di allarme
	18 Ah - Ri max. 167 mΩ	72 h in standby + 1/2 h in condizione di allarme
Caricabatterie / Alimentatore	9 A (I max. a) 11 A (I max. b)	
		21 V (tensione finale – con stacco della batteria) 27,2 V (tensione di carica completa)
Fusibili interni	$V \sim 2AT_L / V = \frac{10AT}{L}$	
Condizioni ambientali operative	Temperatura: +5°C ÷ +40°C Umidità relativa: 25% to 75% (senza condensa)	
Montaggio	A parete	
Dimensioni (L x H x P)	360 x 495 x 193 mm	
Peso netto (senza batterie)	11,5 kg	



HILTRON LAND SRL

Strada provinciale di Caserta, 218 - 80144 Napoli

Tel: (+39)081 185 39 000 Fax: (+39)081 185 39 016

www.hiltronsecurity.net

